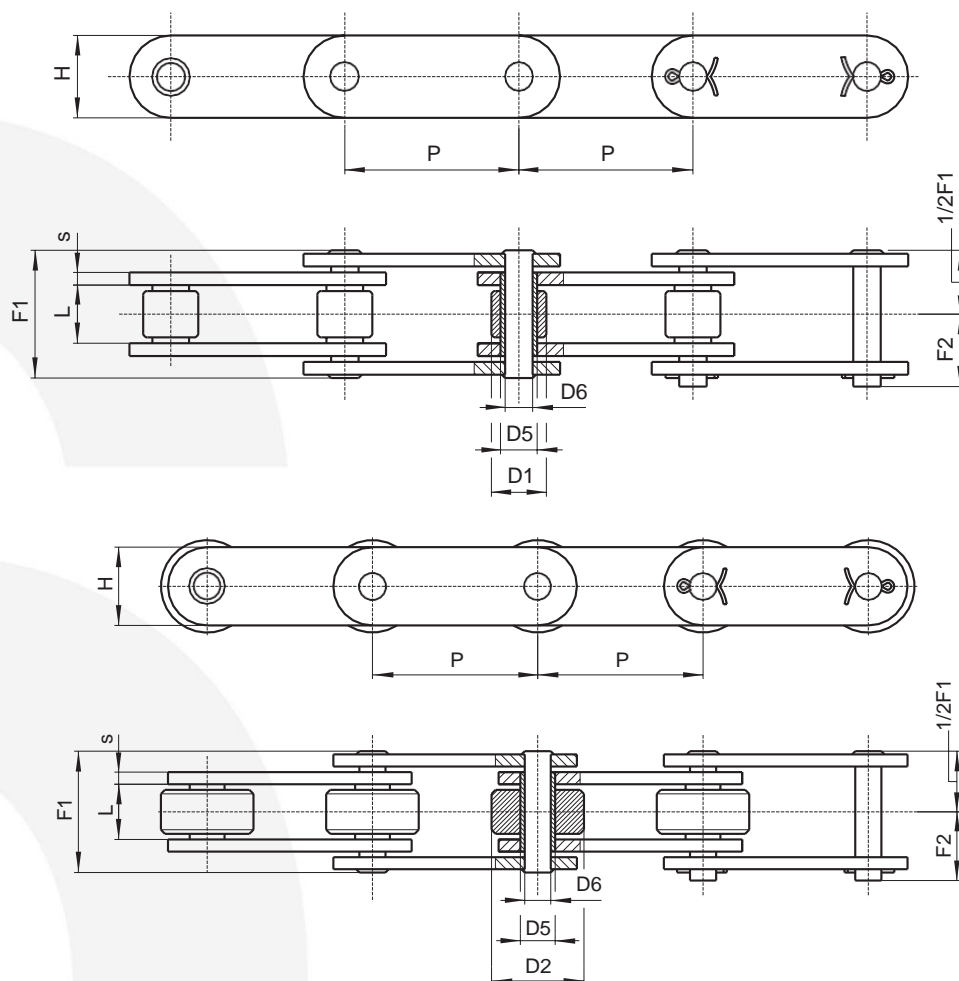


ANSI

ЦЕПЬ СТАНДАРТА ANSI



ЦЕПЬ СТАНДАРТА ANSI



СПЛОШНАЯ ШАРНИРНАЯ ЦЕПЬ

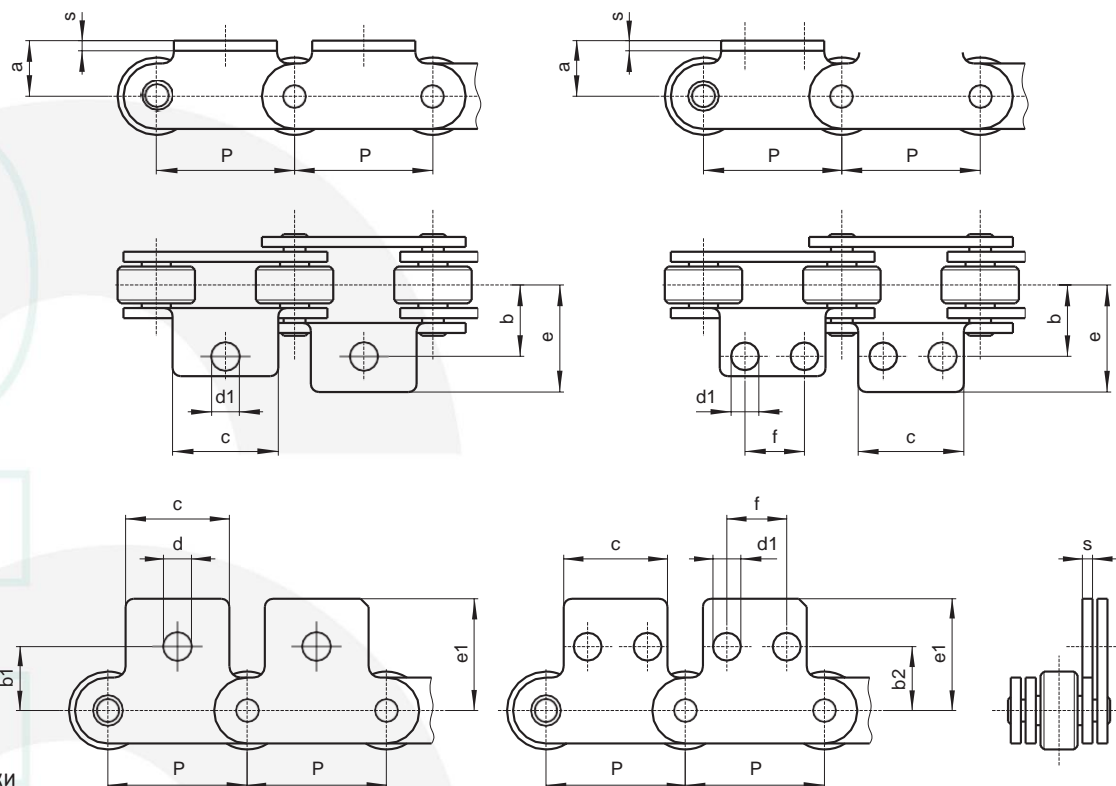
Цепь №	P мм	L мм	D1 мм	D2 мм	D5 мм	D6 мм	H мм	S мм	F1 мм	F2 мм	Предельная нагрузка N	Вес цепи кг/м
C2050	31,75	9,53	10,16	/	7	5,08	15,1	2,03	20,5	13,4	26.500	0,80
C2052	31,75	9,53	/	19,05	7	5,08	15,1	2,03	20,5	13,4	26.500	1,3
C2060H	38,10	12,70	11,91	/	8,32	5,93	18	3*	29	17,5	38.000	1,60
C2062H	38,10	12,70	/	22,23	8,32	5,93	18	3*	29	17,5	38.000	2,25
C2080H	50,80	15,88	15,88	/	11	7,92	22,2	4*	36,5	21,3	66.000	2,40
C2082H	50,80	15,88	/	28,58	11	7,92	22,2	4*	36,5	21,3	66.000	3,40
C2100H	63,5	19,05	19,05	/	13,68	9,53	28,5	5*	44	25,5	109.000	3,60
C2102H	63,5	19,05	/	40	13,68	9,53	28,5	5*	44	25,5	109.000	5,80
C2120H	76,20	25,40	22,23	/	17*	12*	35	6*	53,8	30,5	154.000	5,30
C2122H	76,20	25,40	/	44,45	17*	12*	35	6*	53,8	30,5	154.000	8,70

(*):Размеры не соответствуют стандарту ANSI

Дополнительные характеристики:

- ролики из нейлона, делирина и т. д.
- с удлиненными штифтами
- центральное отверстие $\varnothing 8,15$ на каждом звене с обеих сторон, для цепи C2060H
- из нержавеющей стали
- обработка поверхности цинковым покрытием, никелирование и т. д.
- предварительно растянутая и маркированная

ЦЕПЬ СТАНДАРТА ANSI



Размещение оснастки
на странице 1.9/2

ОСНАСТКА

Цепь №.	P мм	a мм	b мм	b1 мм	b2 мм	c мм	d мм	d1 мм	e мм	e1 мм	f мм	s мм	Вес на деталь, кг
C2050	31,75	11,1	15,9	14,2	15,9	25,4	6,4	5,2	24,7	24,2	11,9	2,03	0,008
C2052	31,75	11,1	15,9	14,2	15,9	25,4	6,4	5,2	24,7	24,2	11,9	2,03	0,008
C2060H	38,10	14,7	21,4	19,05*	17,5*	28	8,8	5,6	31	30	14,3	3	0,012
C2062H	38,10	14,7	21,4	19,05*	17,5*	28	8,8	5,6	31	30	14,3	3	0,012
C2080H	50,80	19,05	27,8	22,2*	25,4*	38	11	6,8	39,3	38	19	4	0,029
C2082H	50,80	19,05	27,8	22,2*	25,4*	38	11	6,8	39,3	38	19	4	0,029
C2100H	63,5	23,4	33,1	28,6	31,8	47,5	13,1	8,8	49,2	48,2	23,8	4,8	0,067
C2102H	63,5	23,4	33,1	28,6	31,8	47,5	13,1	8,8	49,2	48,2	23,8	4,8	0,067
C2120H	76,20	27,8	39,7	33,3	37,3	57	15	11	59,2	57	28,6	5,65	0,105
C2122H	76,20	27,8	39,7	33,3	37,3	57	15	11	59,2	57	28,6	5,65	0,105

(*) Размеры не соответствуют стандарту ANSI